



ST 2

- 220 V AC
- 2
- 2
-
-
-
-
-
- IP 65

	492.	x	-	x	x	x	x	x	/	x	x
--	------	---	---	---	---	---	---	---	---	---	---

10)		12)							
		o	e						
15150 () () () ()	60721-2-1 (R)+WDr, MWDr, EWDr	C3	-25°C +55°C	IP 65	0				
		C3	-25°C +55°C	IP 67	1				
		C4	-25°C +55°C	IP 67	2				
		C3	-25°C +55°C	IP 68 ¹¹⁾	5				
	(M)	C3	-50°C +40°C	IP 67	3				
		C3	-25°C +55°C	IP 67	6				
		(WW)	C4	-25°C +40°C	IP 67	7			

	230 V AC	Z1a + Z11a	0			
	220 V AC		L			
	3x400 V AC		Z78a + Z12a ⁸⁾	9		
	3x400 V AC ²⁸⁾		Z303 + Z12a ⁸⁾	2		
	3x380 V AC		Z78a + Z12a ⁸⁾	M		
	3x380 V AC ²⁸⁾		Z303 + Z12a ⁸⁾	N		
	24 V AC		Z507a	3		
	24 V DC		Z503a	A		
	21)		230 V AC	Z1a + Z11a	5	
			220 V AC		P	
3x400 V AC		Z78a + Z12a ⁸⁾	7			
3x400 V AC ²⁸⁾		Z303 + Z12a ⁸⁾	6			
3x380 V AC		Z78a + Z12a ⁸⁾	R			
3x380 V AC ²⁸⁾		Z303 + Z12a ⁸⁾	S			
24 V AC		Z507a	8			
24 V DC		Z503a	C			

32)	33)	34)	50 Hz			DC	
			230 V	3x400 V	24 V		
			220 V	3x380 V			
19 000 - 25 000 N	21 500 N	10 mm/min	●	-	●	A	
		20 mm/min	●	●	●	B	
		32 mm/min	●	●	●	M	
		40 mm/min	●	●	●	C	
		50 mm/min	-	●	-	S	
		60 mm/min	-	●	-	D	
15 000 - 20 000 N	17 000 N	10 mm/min	●	-	●	H	
		20 mm/min	●	●	●	K	
		32 mm/min	●	●	●	N	
		40 mm/min	●	●	●	Q	
		50 mm/min	●	-	●	S	
		-	-	-	-	T	
		60 mm/min	●	-	●	D	
		-	-	-	-	V	
		80 mm/min	-	●	-	E	
		100 mm/min	-	●	-	F	
12 000 - 16 000 N	14 000 N	10 mm/min	●	-	●	J	
		20 mm/min	●	●	●	L	
		32 mm/min	●	●	●	P	
		40 mm/min	●	●	●	R	
		50 mm/min	●	-	●	T	
		-	-	-	-	U	
		60 mm/min	●	-	●	V	
		-	-	-	-	W	
80 mm/min	●	-	●	E			
-	-	-	-	Y			
100 mm/min	-	●	-	Z			
12 000 - 16 000 N	14 000 N	120 mm/min	-	●	-	G	

492. x - x x x x x / x x

41)			
10 mm	8 mm	-	A
	10 mm	-	B
16 mm	12.5 mm	-	C
	16 mm	-	D
32 mm	20 mm	-	E
	25 mm	-	F
	32 mm	-	G
64 mm	40 mm	-	H
	50 mm	-	I
	64 mm	-	J
80 mm	80 mm	-	K
100 mm	100 mm	-	L
-	-	80 - 85 mm	W

		-	-	-	A
			1 x 100 W	Z5a	B
			1 x 2 000 W		F
			2 x 100 W	Z6a	K
			2 x 2 000 W		P
R/I		2-	4 - 20 mA	Z10a	S
		3-	0 - 20 mA	Z257a	T
			4 - 20 mA		V
	0 - 5 mA	Y			
	59)	2-	4 - 20 mA	Z269a	Q
		3-	0 - 20 mA	Z260a	U
4 - 20 mA			W		
0 - 5 mA	Z				
CPT	59)	2-	4 - 20 mA	Z10a	I
				Z269a	J

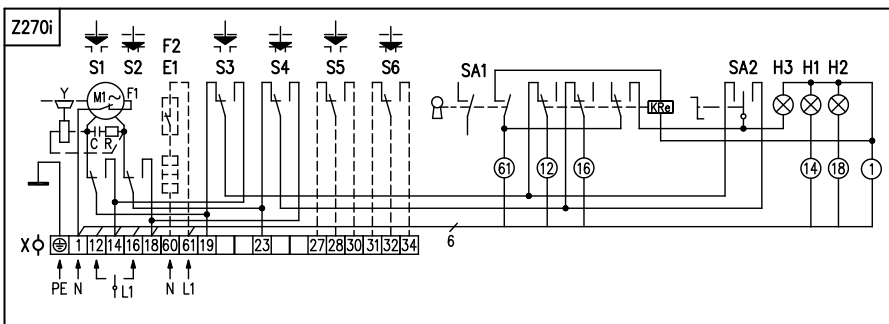
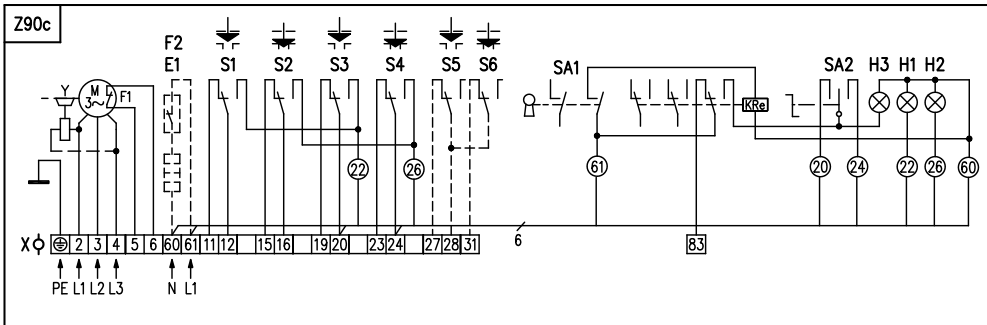
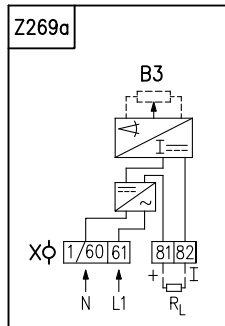
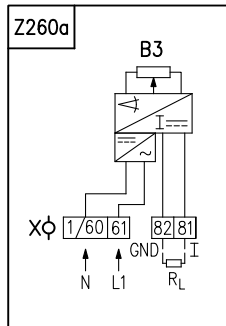
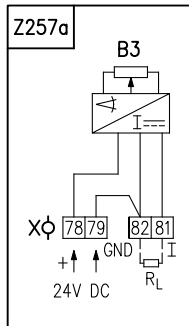
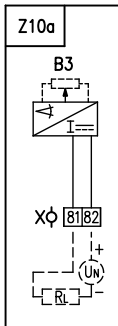
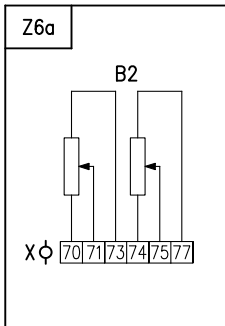
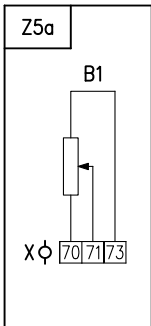
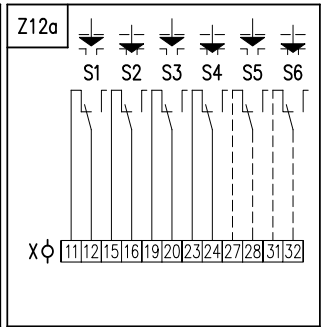
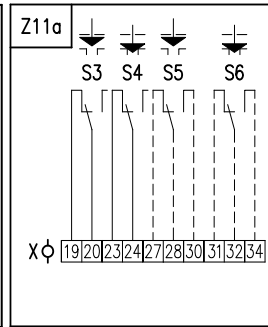
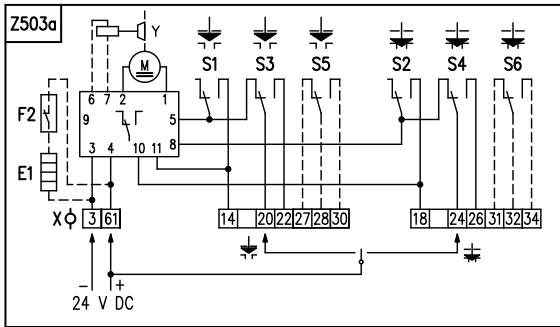
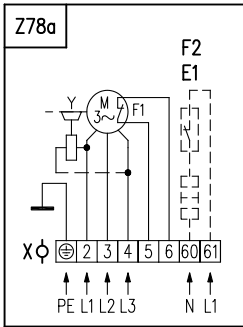
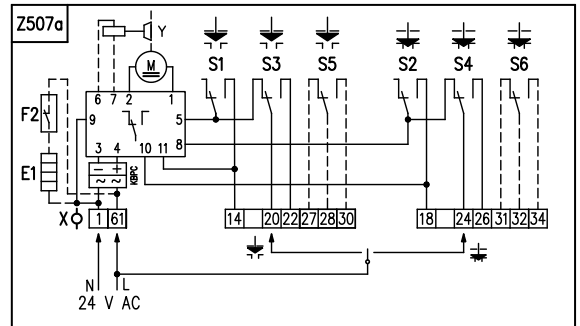
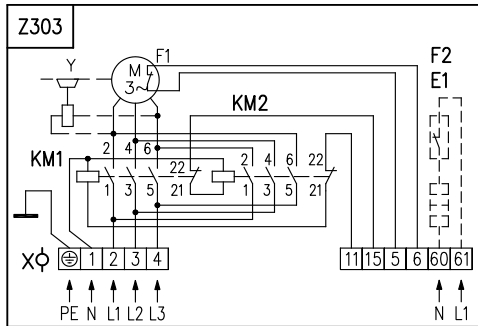
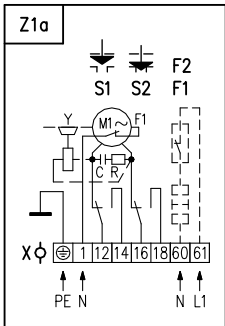
				62)		
- EN 15714-2	F07	40 mm	90 mm	M16x1.5-25	P-1245/A	A
	F10	60 mm	115 mm	M20x1.5-30	P-1245/B	B
4	80 / 100 mm	110 mm	M16x1.5-34 M20x1.5-34 M14x2-34 7/8"- 9 UN	P-1246a/A	D	
		112 mm		P-1246a/B	E	
		125 mm		P-1246a/C	3	
		110 mm		P-2000a/A	F	
		112 mm		P-2000a/B	G	
80 / 100 mm	92 mm	P-1247a/A		J		
	30 mm	P-1247a/B		K		
	74 mm	P-1247a/C		L		
	126 mm	P-1247a/D		M		
	80 mm	P-1247a/E		7		
4	80 / 100 mm	92 mm	P-2001a/A	N		
		30 mm	P-2001a/B	P		
		74 mm	P-2001a/C	Q		
		126 mm	P-2001a/D	R		

A	2		230 V AC	3x400 V AC	24 V AC	24 V DC	
E			Z11a	Z12a	Z507a	Z503a	0 0
C	74)		-	-	-	-	0 2
D			Z270i	Z90c, Z304a	Z509a	Z505a	0 7
G			-	-	-	-	1 5
H		e					2 5
							4 0

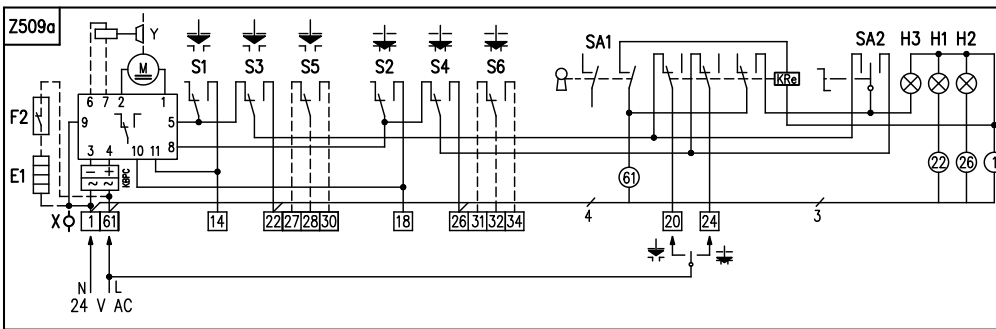
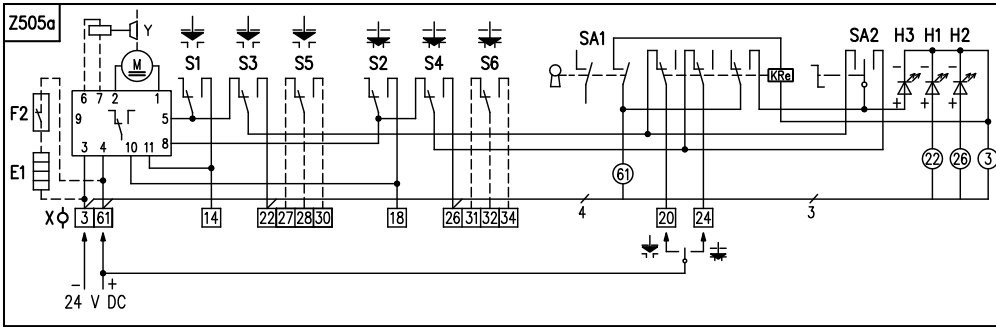
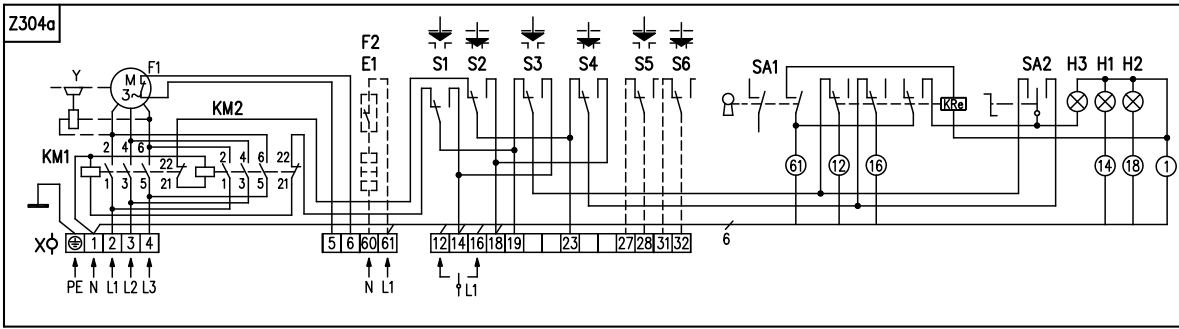
: A+E=04, A+C=08, C+E=10, A+C+E=12, A+D=16, C+D=17, A+C+D=18, A+G=26, E+G=27, C+G=28, D+G=29, A+E+G=30, A+C+G=31, A+D+G=32, C+E+G=33, C+D+G=34, A+D+E+G=35, A+C+D+G=36

8) :
 10) « » .2.
 11) IP 68 - 10 / 48
 12) ISO 9223 / EN ISO 12944-2.
 21) -40°
 28)
 32)
 33) S2-10 S4-25%, 6-90 / 0.8
 34) D S4-25%, 90-1200 / 50% +30% ±10%
 41) 24VAC/DC, 0 (10; 16; 32; 64; 80 100)
 59)
 62)
 74) M -25°C.

ST 2

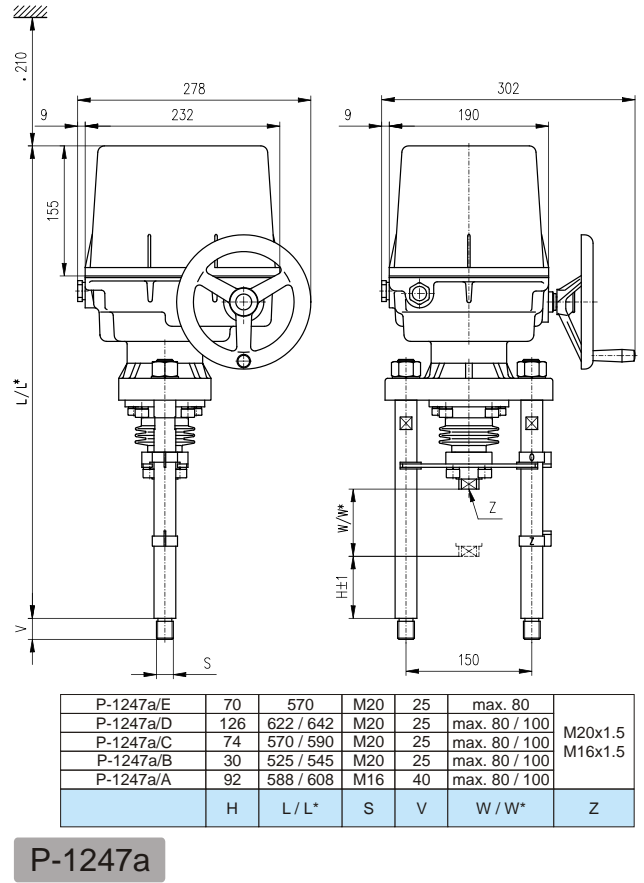
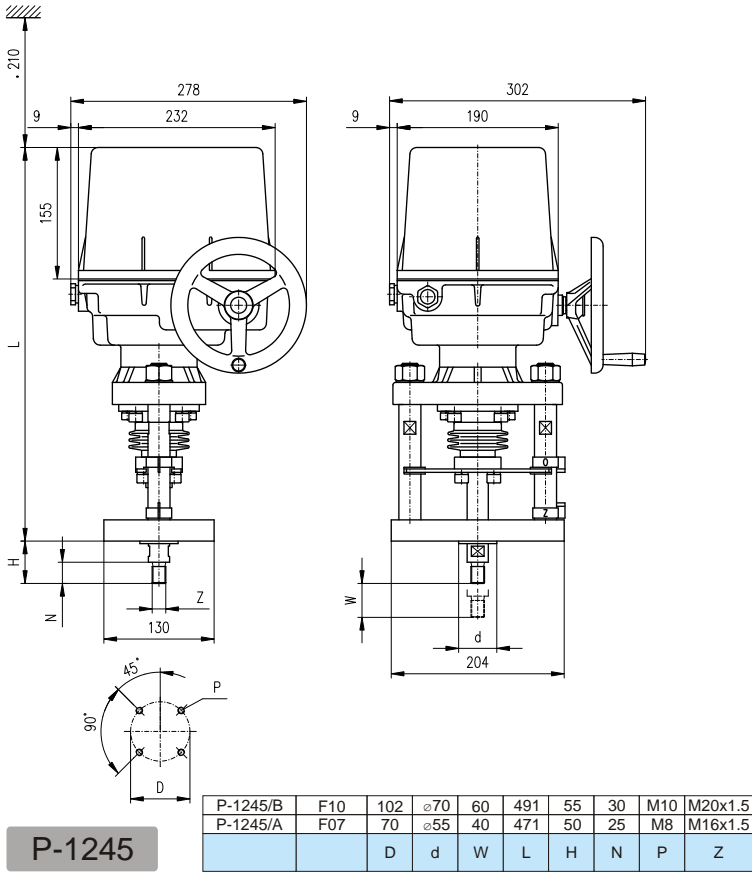


- 1. : 24 : . 2,5 mm², 3 :
- 2. : 24, : 24 V AC : PE.
- 3. : : : : : :

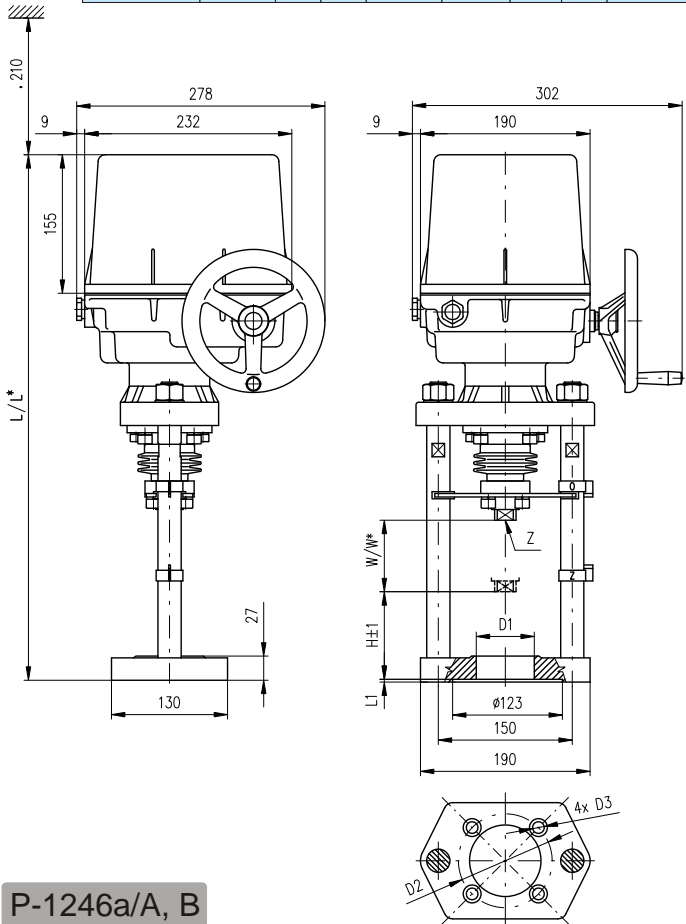


Z1	:		
Z5	c		
Z6			
Z10			CPT - 2-
Z11			
Z12		S1 - S6	3-
Z78			
Z90c			
Z257			- 3-
Z260			- 3-
Z269			
Z270i			CPT - 2-
Z303			
Z304a			
Z503a			24 V DC
Z505a			24 V DC
Z507a			24 V AC
Z509a			24 V AC
B1	p		
B2	p		
B3			
C			CPT
E1			
F1			
F2			
H1		"	"
H2		"	"
H3		"	"
I			
KM1, KM2			
M1			
M3			
R			
R _L			
SA1			- 0 -
SA2			"
S1		"	"
S2		"	"
S3		"	"
S4		"	"
S5		"	"
S6		"	"
X			
Y			

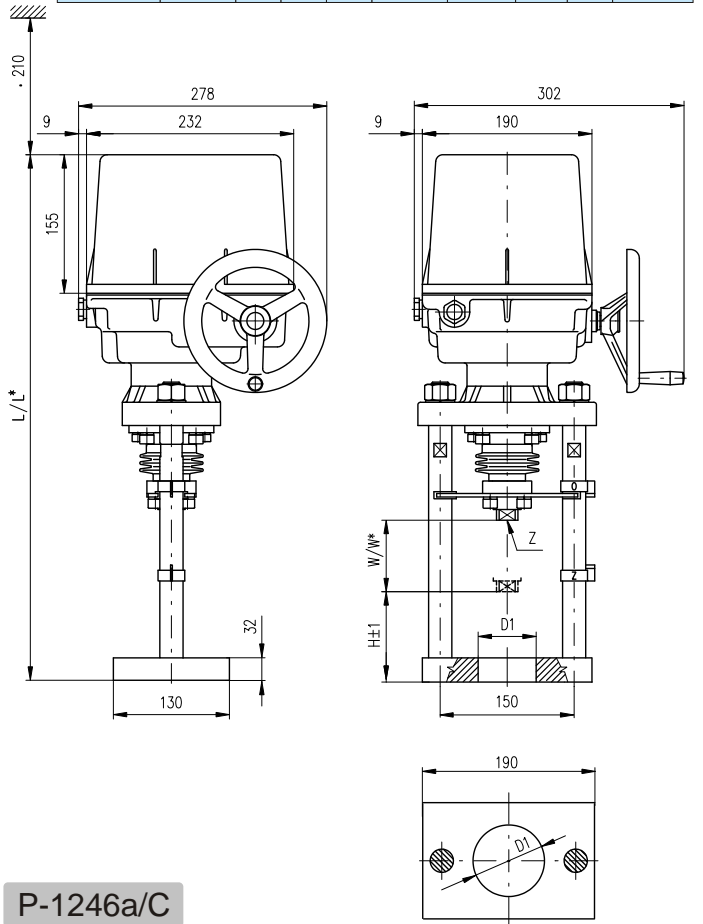
ST 2



P-1246a/B	609 / 629	2	112	80 / 100	∅80	∅105	∅13	M20x1.5
P-1246a/A	609 / 629	3	110	80 / 100	∅65H12	-	-	M16x1.5
	L / L*	L1	H	W / W*	D1	D2	D3	Z

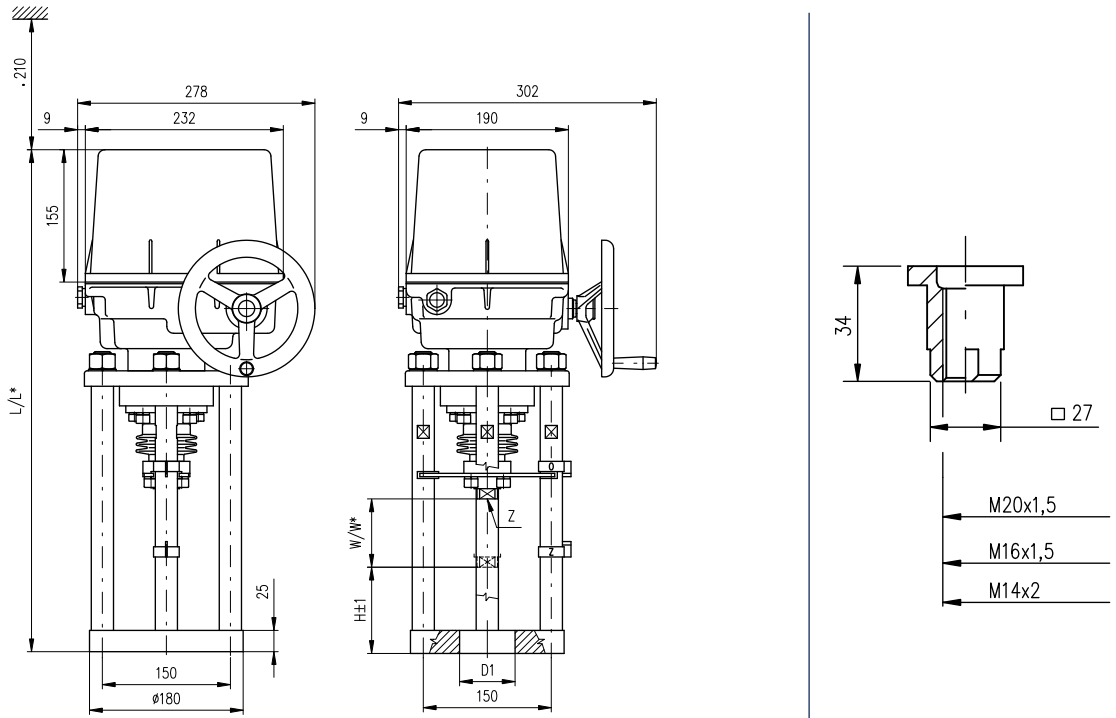


P-1246a/C	621 / -	-	32	125	80 / -	∅68	-	-	7/8"-9 UN
	L / L*	L1	M	H	W / W*	D1	D2	D3	Z

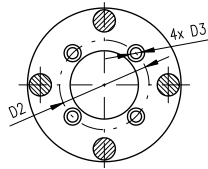


P-1246a/A, B

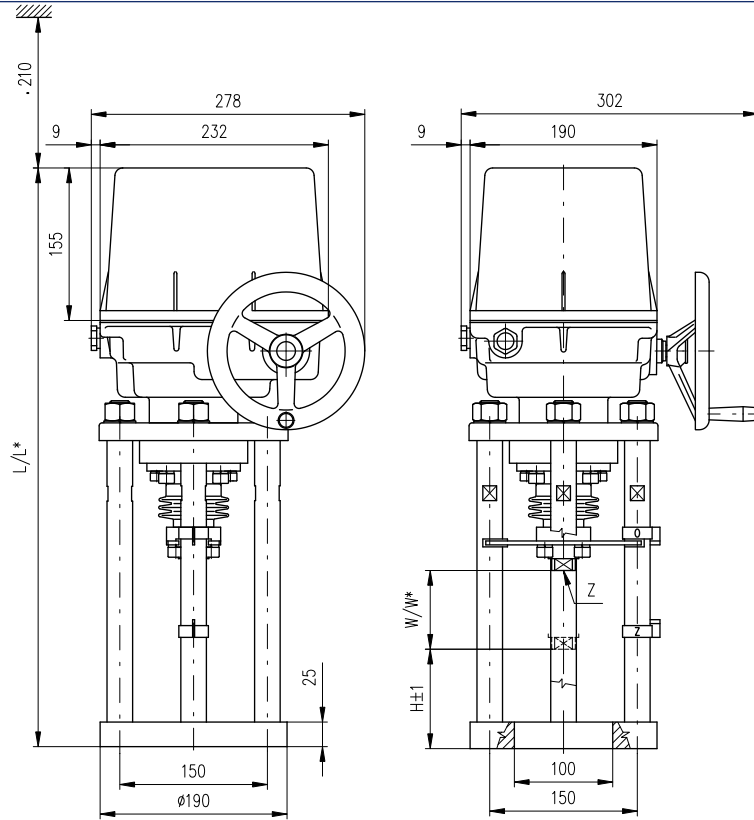
P-1246a/C



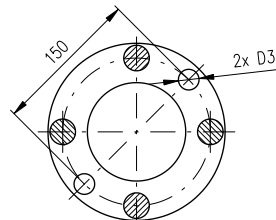
							M20x1.5
P-2000a/B	609 / 629	112	80 / 100	∅80	∅105	∅13	M16x1.5
P-2000a/A	609 / 629	110	80 / 100	∅65H12	-	-	M14x2
	L / L*	H	W / W*	D1	D2	D3	Z



P-2000a



P-2001a/D	126	622 / 642	M20	25	max. 80 / 100	
P-2001a/C	74	570 / 590	M20	25	max. 80 / 100	M20x1.5
P-2001a/B	30	526 / 546	M20	25	max. 80 / 100	M16x1.5
P-2001a/A	92	588 / 608	M16	40	max. 80 / 100	
	H	L / L*	D3	V	W / W*	Z



P-2001a